

DÉPARTEMENT DE GÉNIE MÉCANIQUE

SECTION AÉROTHERMIQUE

ÉLÉMENTS DE MÉCANIQUE DU BÂTIMENT - MEC4240

EXAMEN PÉRIODIQUE – AUTOMNE 2006

PAGE 1 DE 5

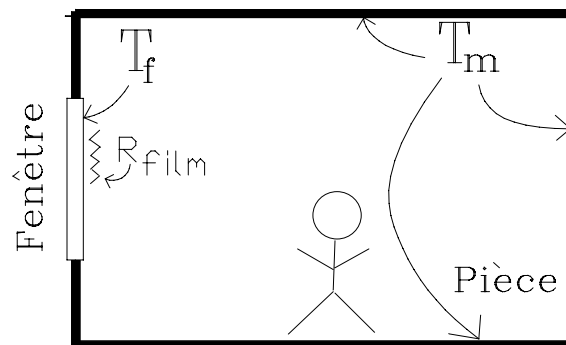
NOTES :

- (1) Cet examen périodique compte pour 35% de la note globale
- (2) Toute documentation permise ; Calculatrices non-programmables seulement
- (3) Durée : 13h45 à 15h35
- (4) Lisez attentivement les questions
- (5) Soyez brefs et précis dans vos explications

QUESTION 1 (4 points):

La figure suivante montre une fenêtre dans une pièce dont les murs sont maintenus à $T_m = 20^\circ\text{C}$. La résistance thermique du film d'air du côté intérieur de la fenêtre, R_{film} , est égal à $0.12 \text{ m}^2\text{C/W}$. Sachant que $T_f = 10^\circ\text{C}$ et que l'émissivité de la surface interne de la fenêtre est de 0.9, calculer la valeur du coefficient de film par convection à la surface de la fenêtre, $h_{c,i}$.

Note : On supposera que la surface de la fenêtre est très petite par rapport à celle des murs.



ÉLÉMENTS DE MÉCANIQUE DU BÂTIMENT - MEC4240
EXAMEN PÉRIODIQUE
PAGE 2 DE 5

QUESTION 2 (4 points):

Deux approches se dessinent dans la production d'électricité à partir de cellules photovoltaïques (PV). Dans la première approche (Figure 1), les cellules PV sont fixes. Elles sont orientées au sud et inclinées d'un angle β (par rapport à l'horizontal). Dans la seconde approche (Figure 2), le rayonnement solaire direct est intercepté par un miroir légèrement courbé qui permet de concentrer le rayonnement au foyer où se trouvent les cellules PV. Cette structure pivote selon deux axes de façon à suivre continuellement le mouvement du soleil.

Chaque approche a ses avantages et ses inconvénients. Dans la première approche, tout le rayonnement solaire (direct + diffus) peut être converti en électricité alors que dans la deuxième approche uniquement le rayonnement solaire direct (passant dans l'ouverture de 1 m^2) peut être converti. En revanche, la deuxième approche nécessite moins de cellules PV.

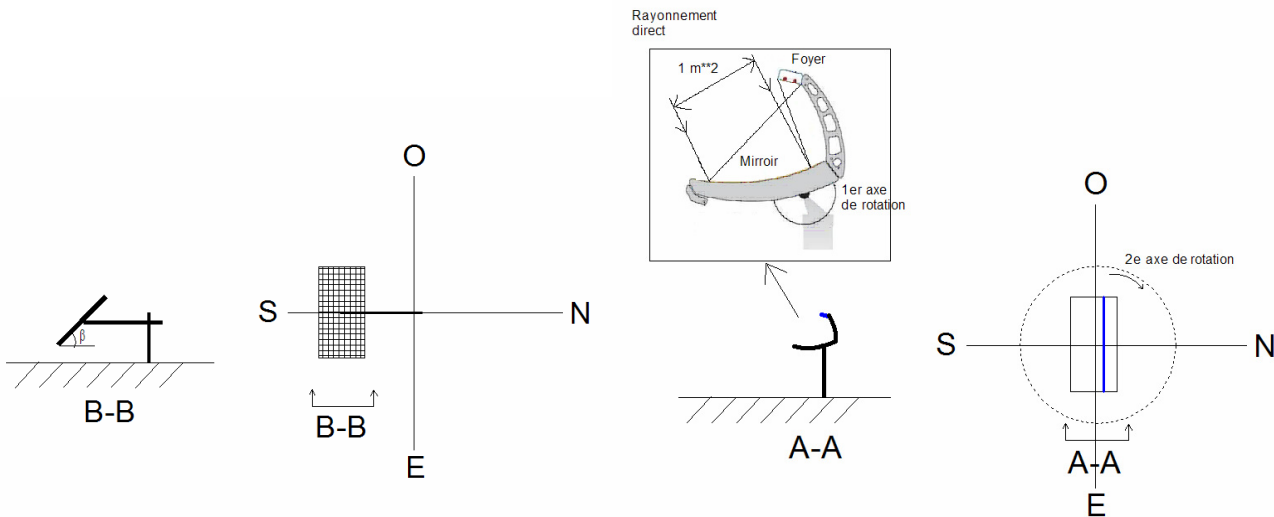


Figure 1

Figure 2

Le rayonnement solaire incident au 1 janvier à midi (heure solaire) est donnée au tableau suivant :

Heure (temps solaire)	Rayonnement total sur un plan horizontal (W/m^2)	Rayonnement diffus sur un plan horizontal (W/m^2)	Rayonnement direct normal (W/m^2)
12	397	89	853

La surface des cellules à la figure 1 est de 1 m^2 et $\beta = 45^\circ$. À la figure 2, « l'ouverture » du concentrateur est de 1 m^2 . On demande de calculer la quantité d'énergie (en Watts) reçue par les cellules PV dans chaque cas.

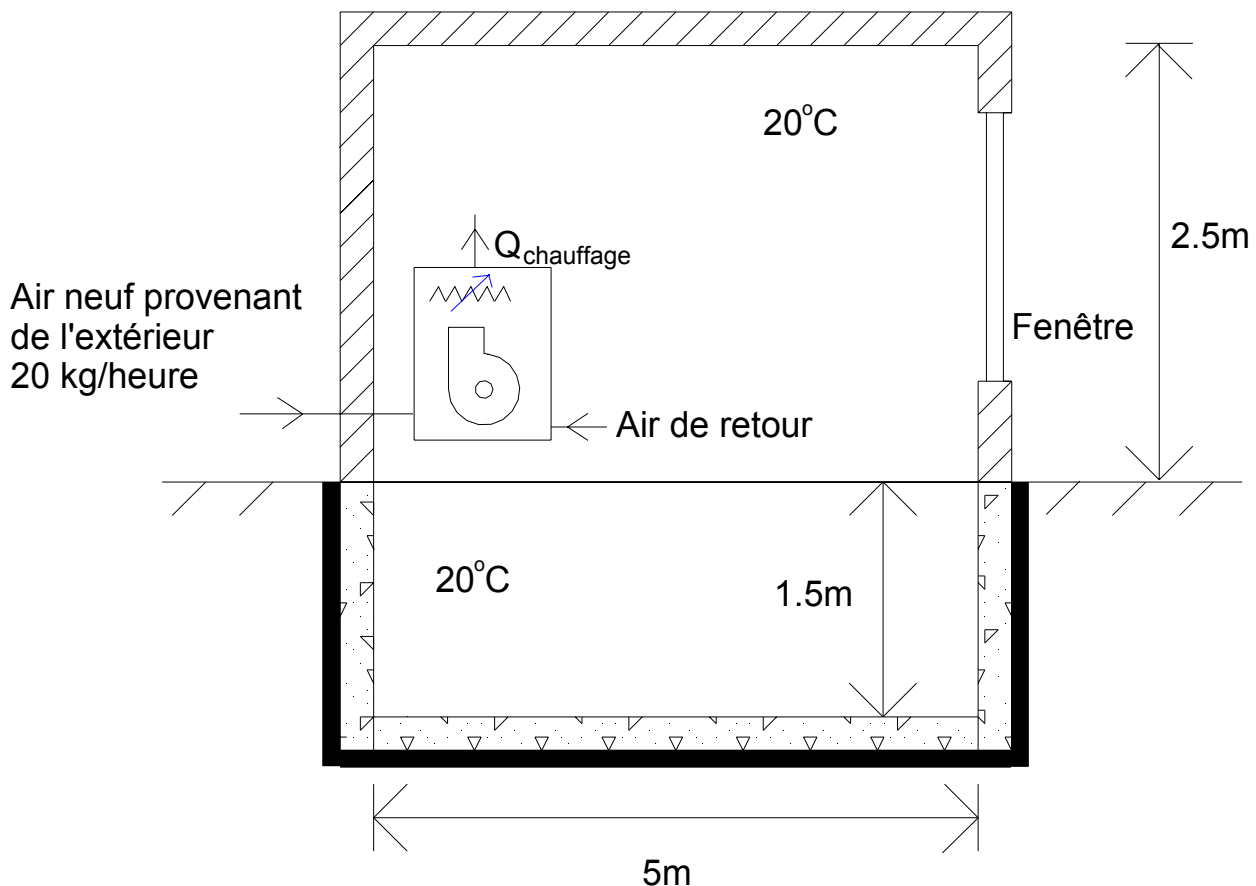
Notes :

- 1- Le miroir est parfaitement réfléchissant
- 2- L'albedo du sol est de 0.2.
- 3- Les deux installations sont situées à Montréal

ÉLÉMENTS DE MÉCANIQUE DU BÂTIMENT - MEC4240
EXAMEN PÉRIODIQUE
PAGE 3 DE 5

QUESTION 3 (10 points) :

La figure suivante montre un bâtiment à faible consommation d'énergie situé à Montréal. Il est composé de deux pièces carrée (5 m × 5 m) maintenues à 20°C. La première pièce se trouve sous le niveau du sol et elle a une hauteur de 1.5 m. La deuxième pièce, située au-dessus du niveau du sol, a une hauteur de 2.5 m. Un des murs hors terre possède une fenêtre fixe dont les dimensions sont 1.2 m de largeur × 1.8 m de hauteur.



Le toit a une résistance thermique, R_{toit} , égale à 12 m²-K/W.

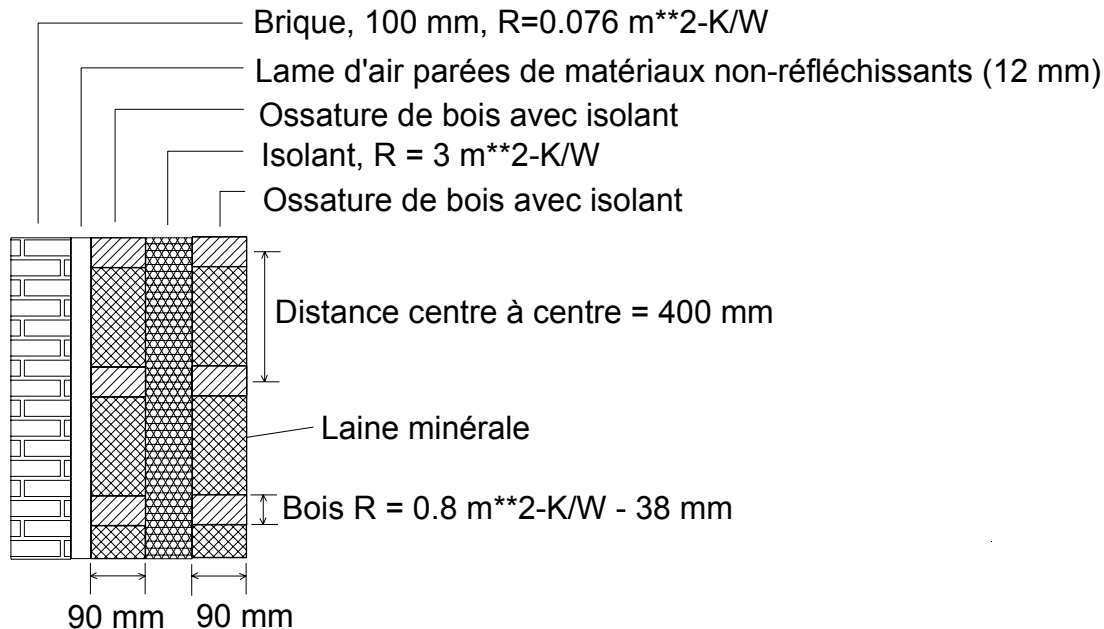
La fenêtre a les caractéristiques suivantes: Fenêtre fixe aux dimensions normalisées, double vitrage, épaisseur de la lame d'argon = 12.7 mm, $\varepsilon = 0.1$ sur la surface 3, cadre en aluminium avec bris thermique, intercalaire isolé.

Les murs et le plancher du sous-sol sont isolés avec 50 mm d'isolant rigide dont la résistance thermique est de 1.75 m²-K/W.

ÉLÉMENTS DE MÉCANIQUE DU BÂTIMENT - MEC4240
EXAMEN PÉRIODIQUE
PAGE 4 DE 5

QUESTION 3 (suite) :

Les murs hors terre sont à double ossature. Ils sont construits tel que montré à la figure suivante :



On demande :

- Déterminez la valeur de U_w de la fenêtre.
- Déterminez la résistance thermique totale des murs hors terre en tenant compte des ponts thermiques (méthode des surfaces non-isothermes).
- Calculer les pertes de chaleur totale (en Watts) du sous-sol pour le mois de janvier en utilisant la méthode de Mitalas.
- En utilisant les conditions de design pour Montréal (99%), calculer la quantité d'énergie (en Watts) que le système de chauffage devra fournir pour maintenir ce bâtiment à 20°C . On supposera que les pertes de chaleur du sous-sol en janvier coïncident avec les conditions de design.

Notes :

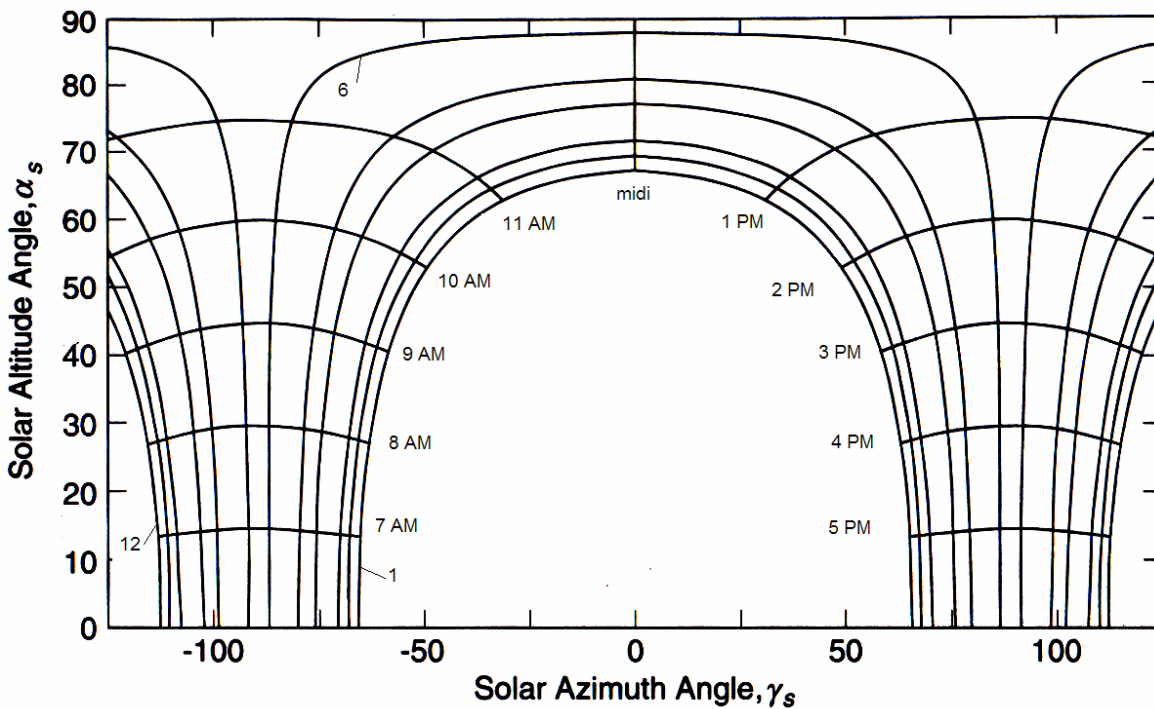
- Il n'y a pas de gains internes ni de gains solaires.
- Il n'y a pas de zone 1 dans le sous-sol.
- Les valeurs de résistance thermique seront calculées à partir des tableaux aux pages 55 et 56 des notes de cours.
- On supposera que tout l'air du bâtiment est à la même température.
- $\theta_G = 6.9^\circ\text{C}$, $\theta_V = 12.1^\circ\text{C}$.
- C_p de l'air = 1.0 kJ/kg-K .
- Toutes les surfaces ont une émissivité de 0.9.
- On négligera la quantité d'énergie requise pour humidifier l'air extérieur.

ÉLÉMENTS DE MÉCANIQUE DU BÂTIMENT - MEC4240
EXAMEN PÉRIODIQUE
PAGE 5 DE 5

QUESTION 4 (2 points) :

La figure suivante montre la trajectoire du soleil. Les lignes 1 à 12 représentent les mois de l'année et correspondent aux dates suivantes :

1	-	10 décembre
2	-	17 janvier
3	-	14 novembre
4	-	16 février
5	-	15 octobre
6	-	16 mars
7	-	15 septembre
8	-	15 avril
9	-	16 août
10	-	15 mai
11	-	17 juillet
12	-	11 juin



Quelle est la latitude du lieu qui possède cette trajectoire du soleil ? Justifiez avec calculs à l'appui.